

Maghiară

**REGULI IMPORTANTE
DE SIGURANȚĂ**
CITIȚI, ÎNȚELEGEȚI ȘI URMAȚI CU
ATENȚIE INSTRUCȚIUNILE ÎNAINTE DE A
INSTALA ȘI UTILIZA
PRODUSE.

Piscină cu cadru metalic rotund

Modele 10' - 24' (305 cm - 732 cm)



Doar în scop ilustrativ. Accesoriile nu sunt disponibile împreună cu piscina.

Nu uitați să verificați și celelalte produse Intex: piscine, accesoriile pentru piscine, piscine gonflabile și jocuri de interior, paturi gonflabile pentru oaspeți și bărci pot fi găsite la comercianți sau vizitați site-ul nostru.



©2009 Intex Marketing Ltd. - Intex Development Co. Ltd. - Intex Trading Ltd.
- Intex Recreation Corp.

All rights reserved/Tous droits réservés/Todos los derechos reservados/All rights reserved. Printed in China/Imprimé en Chine/Impreso en China/Impreso en China/Printed in China/Printed in China.
©™ Mărci comerciale utilizate în unele țări ale lumii sub licență de la/©™ Marques utilizate în anumite țări sub licență de/Marcas registradas utilizadas en algunos países del mundo bajo licencia de/Trademarks used in some countries of the world under licence from/Intex Marketing Ltd. to/à/a/an Intex Trading Ltd., Intex Development Co. Ltd., G.P.O. Box 28829, Hong Kong & Intex Recreation Corp., P.O. Box 1440, Long Beach, CA 90801 - Distribuít în Uniunea Europeană de/Distribuít dans l'Union Européenne par/Distribuítido en la unión Europea por/Distribuít în Uniunea Europeană de/Intex Trading B.V., P.O. Box nr. 1075 - 4700 BB Roosendaal - The Netherlands

GHIDUL

Avertismente	3
Lista de piese și referință.....	4-7
Instrucțiuni de asamblare	8-10
Întreținerea piscinei și produse chimice	11-12
Probleme generale ale piscinei	11
Drenajul piscinei	12
Depozitare.....	12-13
Siguranța generală în apă	14
Centre de service Intex.....	15

Linii speciale de prezentare:

Vă mulțumim că ați cumpărat o piscină Intex. Vă rugăm să vă acordați câteva minute pentru a citi acest manual înainte de a asambla piscina dumneavoastră. Informațiile vă vor ajuta să prelungiți durata de viață a piscinei dvs. și să o utilizați în siguranță pentru plăcerea familiei dvs. Vă rugăm să vizionați videoclipul inclus în pachet înainte de instalare. Se recomandă o echipă de 2-3 persoane pentru a asambla piscina. Persoanele suplimentare vor accelera instalarea.

REGULI IMPORTANTE DE SIGURANȚĂ



- **Copiii și persoanele cu dizabilități au nevoie de supravegherea constantă și adecvată a unui adult în orice moment.**
- Asigurați toate ușile, ferestrele și barierele de siguranță pentru a împiedica intrarea în piscină a persoanelor neautorizate, nepotrivite sau nesupravegheate.
- Instalați o barieră de siguranță pentru a împiedica copiii mici și animalele de companie să intre în piscină.
- Piscina și componentele piscinei trebuie asamblate și dezasamblate numai de către adulți.
- Nu vă aruncați, nu săriți și nu alunecați niciodată în piscine supraterane sau în alte ape puțin adânci.
- Dacă nu asamblați piscina pe o suprafață plană și nivelată, piscina se poate prăbuși sau există posibilitatea ca o persoană care plutește în piscină să fie scoasă afară.
- Nu vă așezați, nu vă plimbați și nu aplicați presiune pe inelul gonflabil sau pe flanșa superioară, deoarece acest lucru poate provoca răni sau inundații. Nu permiteți nimănui să se așeze, să se urce sau să călărească pe marginea piscinei.
- Atunci când piscina nu este folosită, îndepărtați toate jucăriile și echipamentele plutitoare din interiorul și din jurul piscinei. Obiectele din piscină pot atrage copiii mici.
- Păstrați jucăriile, scaunele, mesele și alte obiecte pe care se pot urca copiii la cel puțin 1,5 m (4 picioare) de piscină.
- Păstrați echipamentul de salvare lângă piscină și plasați numerele de urgență pe telefonul cel mai apropiat de piscină, într-un loc bine vizibil. Exemple de echipamente de salvare: o geamandură în formă de inel cu un dispozitiv de observare a țărmlui și o frânghie asociată, un stâlp puternic și rigid, nu mai scurt de 365,76 cm (12 picioare).
- Nu înotați niciodată singur și nu-i lăsați pe alții să înoate singuri.
- Păstrați piscina curată și limpede. Fundul piscinei trebuie să fie întotdeauna vizibil de pe balustradele exterioare ale piscinei.
- Dacă înotați pe timp de noapte, folosiți iluminarea artificială pentru a ilumina semnele de siguranță, scările, fundul piscinei și aleile.
- Nu vă apropiați de piscină dacă consumați alcool sau luați medicamente.
- Țineți copiii departe de capacele de piscină pentru a evita încurcarea, înecul sau alte răni grave.
- Acoperișul piscinei trebuie îndepărtat complet înainte de a utiliza piscina. Nu este permis accesul copiilor sau adulților sub copertina piscinei.
- Nu acoperiți și nu scoateți capacul în timp ce dumneavoastră sau altcineva se află în piscină.
- Păstrați curățenia piscinei și a zonei piscinei pentru a evita alunecările și căderile și prezența obiectelor care ar putea provoca răni.
- Protejați utilizatorii de piscine împotriva bolilor recreative transmise prin apă, menținând apa din piscină curată. Nu înghițiți apa din piscină. Practicați o bună igienă.
- Piscinele sunt supuse uzurii și deteriorării. Unele tipuri de deteriorare foarte mare și accelerată pot duce la defectarea piscinei. Și, în cele din urmă, să provoace pierderi mari de apă din piscină. Prin urmare, întreținerea regulată și adecvată este foarte importantă.
- Această piscină este proiectată numai pentru utilizare în aer liber.
- Goliți și depozitați piscina dacă nu o veți folosi pentru o perioadă lungă de timp.
- Atunci când piscina este folosită, trebuie să puneți pompa în funcțiune pentru a vă asigura că se face cel puțin un schimb complet de apă pe zi. Consultați manualul de instrucțiuni al pompei pentru a calcula orele de funcționare necesare.

BARIERELE ȘI CAPACELE DE PISCINĂ NU ÎNLOCUIESC SUPRAVEGHEREA CONTINUĂ ȘI ADECVATĂ A UNUI ADULT.


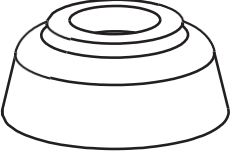
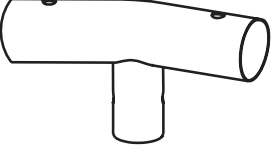
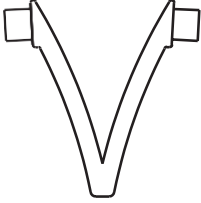
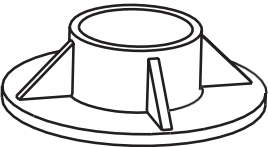
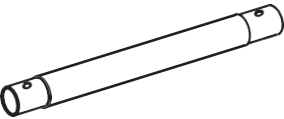
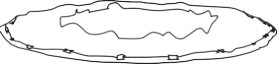



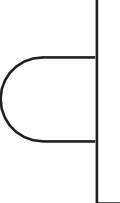
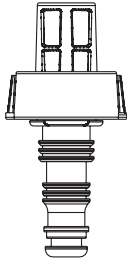

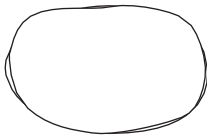
NERESPECTAREA AVERTISEMENTELOR DE MAI SUS POATE DUCE LA DAUNE MATERIALE, VĂTĂMĂRI GRAVE SAU DECES.

Consiliul:

Proprietarii de piscine trebuie să respecte legile locale sau de stat în ceea ce privește gardurile adaptate copiilor, barierele de siguranță, iluminatul și alte cerințe de siguranță. Cumpărătorul trebuie să contacteze departamentul local de construcții pentru mai multe detalii.

REGULI DE SIGURANȚĂ

LISTA PIESELOR DE SCHIMB

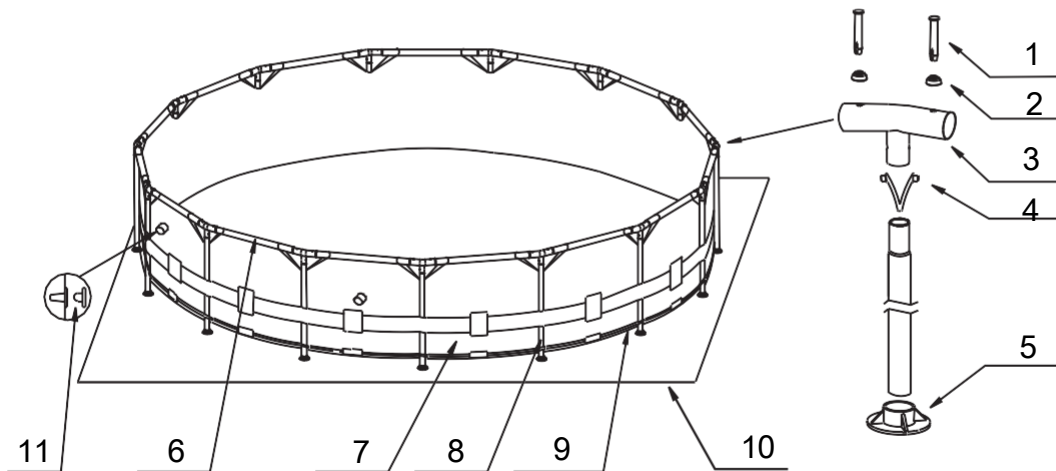
<p>1</p> 	<p>2</p> 	<p>3</p> 
<p>4</p> 	<p>5</p> 	<p>6</p> 
<p>7</p> 	<p>8</p> 	<p>9</p> 
<p>10</p>  <p>* OPȚIONAL</p>	<p>11</p> 	<p>12</p> 
<p>13</p> 	<p>14</p>  <p>* OPȚIONAL</p>	

NOTĂ: Desenele au doar scop ilustrativ. Ele nu reflectă produsul real. Ele nu sunt la scară.

PĂSTRAȚI ACEST PLIANT

REFERINȚĂ PENTRU PIESE DE SCHIMB

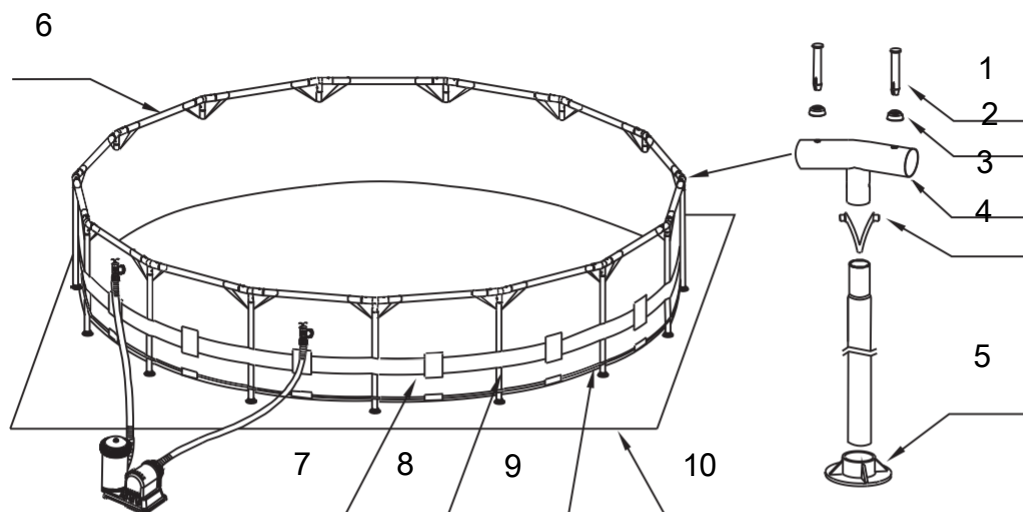
Înainte de a asambla produsul, acordați-vă câteva minute pentru a verifica accesoriile și a vă familiariza cu fiecare piesă.



NOTĂ: Desenele au doar scop ilustrativ. Ele nu reflectă produsul real. Ele nu sunt la scară.

Modele 10' (305 cm), 12' (366 cm), 13' (396 cm), 14' (427 cm), 15' (457 cm) și 16' (488 cm).

(Numărul de pagini poate varia în funcție de mărimea piscinei)



NOTĂ: Desenele au doar scop ilustrativ. Ele nu reflectă produsul real. Ele nu sunt la scară.

Modele 18' (549 cm) și 24' (732 cm)

(Numărul de pagini poate varia în funcție de mărimea piscinei)

REF.SZ.	DESCRIERE	DIMENSIUNEA ȘI VOLUMUL BAZINULUI							
		10' (305cm)	12' (366cm)	13' (396cm)	14' (427cm)	15' (457cm)	16' (488cm)	18' (549cm)	24' (732cm)
1	NIT (CU 2 PIESE SUPLIMENTARE)	22	26	28	30	32	34	38	50
2	GARNITURĂ DE ETANȘARE (CU 2 PIESE SUPLIMENTARE)	22	26	28	30	32	34	38	50
3	T-CSATLAKOZÁS	10	12	13	14	15	16	18	24
4	APELAREA PECEK	10	12	13	14	15	16	18	24
5	LÁB-SAPKA	10	12	13	14	15	16	18	24
6	ROATĂ ACVATICĂ	10	12	13	14	15	16	18	24
7	ECRAN PENTRU PISCINĂ (ACCESORIU PENTRU CAPACUL SUPAPEI DE GOLIRE)	1	1	1	1	1	1	1	1
8	PICIOR VERTICAL (CU PICIORUȘE CU ARC INCLUSE)	10	12	13	14	15	16	18	24
9	CORDĂ COHESIVĂ			1	1	1	1	1	1
10	PĂTURĂ PE PODEA (OPȚIONAL)					1	1	1	1
11	FIȘĂ DE FILTRU-PORT (CU 1 ÎN PLUS)	3	3	3	3	3	3		
12	CONECTOR DE SCURGERE	1	1	1	1	1	1	1	1
13	CAPACUL SUPAPEI DE GOLIRE	1	1	1	1	1	1	2	2
14	COPERTINA PENTRU PISCINĂ (OPȚIONAL)			1	1	1	1	1	1

REFERINȚĂ PENTRU PIESE DE SCHIMB

REF.SZ.	DESCRIERE	10' X 30"	12' X 30"	12' X 36"	13' x 42"	14' X 42"	15' X 36"
		(305cm X 76cm)	(366cm X 76cm)	(366cm X 91cm)	(396cm x 107cm)	(427cm X 107cm)	(457cm X 91cm)
		NUMARUL PIESEI DE SCHIMB NUMARUL PIESEI					
1	NIT (CU 2 PIESE SUPLIMENTARE)	10426	10426	10426	10312	10312	10312
2	GARNITURĂ DE ETANȘARE (CU 2 PIESE SUPLIMENTARE)	10648	10648	10648	10648	10648	10648
3	T-CSATLAKOZÁS	10463	10424	10424	11126	10310	10310
4	APELAREA PECEK	10313	10313	10313	10313	10313	10313
5	LAB-SAPKA	10576	10576	10576	10309	10309	10309
6	ROATĂ ACVATICĂ	10618	10618	10618	10414	10414	10414
7	ECRAN PENTRU PISCINĂ (ACCESORIU PENTRU CAPACUL SUPAPEI DE GOLIRE) ALBASTRU	10615	10616	10879	11141	10987	10584
8	PICIOR VERTICAL (CU PICIORUȘE CU ARC INCLUSE)	10619	10619	10880	10589	10589	10590
9	CORDĂ COHESIVĂ				10587	10587	10587
10	PĂTURĂ PE PODEA (OPȚIONAL)						18932
11	FIȘA DE FILTRU-PORT (CU 1 ÎN PLUS)	10127	10127	10127	10127	10127	10127
12	CONECTOR DE SCURGERE	10201	10201	10201	10201	10201	10201
13	CAPACUL SUPAPEI DE GOLIRE	10649	10649	10649	10649	10649	10649

REF.SZ.	DESCRIERE	15' X 42"	15' X 48"	16' X 48"	18' X 48"	18' X 52"	24' X 52"
		(457cm X 107cm)	(457cm X 122cm)	(488cm X 122cm)	(549cm X 122cm)	(549cm X 132cm)	(732cm X 132cm)
		NUMARUL PIESEI DE SCHIMB NUMARUL PIESEI					
1	NIT (CU 2 PIESE SUPLIMENTARE)	10312	10312	10312	10312	10312	10312
2	GARNITURĂ DE ETANȘARE (CU 2 PIESE SUPLIMENTARE)	10648	10648	10648	10648	10648	10648
3	T-CSATLAKOZÁS	10310	10861	10861	10861	10862	10863
4	APELAREA PECEK	10313	10313	10313	10313	10313	10313
5	LAB-SAPKA	10309	10309	10309	10309	10309	10309
6	ROATĂ ACVATICĂ	10414	10414	10414	10414	10414	10414
7	ECRAN PENTRU PISCINĂ (ACCESORIU PENTRU CAPACUL SUPAPEI DE GOLIRE) ALBASTRU V.	10585	10586	10764	10314	10766	10767
	ECRAN PENTRU PISCINĂ (ACCESORIU PENTRU CAPACUL SUPAPEI DE GOLIRE) GRI						11043
8	PICIOR VERTICAL (CU PICIORUȘE CU ARC INCLUSE)	10589	10864	10864	10864	10865	10865
9	CORDĂ COHESIVĂ	10587	10587	10317	10317	10317	10420
10	PĂTURĂ PE PODEA (OPȚIONAL)	18932	18932	18927	18933	18933	18935
11	FIȘA DE FILTRU-PORT (CU 1 ÎN PLUS)	10127	10127	10127			
12	CONECTOR DE SCURGERE	10201	10201	10201	10201	10201	10201

PIESE DE SCHIMB

INSTRUCȚIUNI DE ASAMBLARE A PISCINEI

INFORMAȚII IMPORTANTE PRIVIND SELECȚIA AMPLASAMENTULUI ȘI PREGĂTIREA SOLULUI



AVERTISMENT

- Amplasarea piscinei trebuie să fie astfel încât să poată asigura toate ușile, ferestrele și barierele de siguranță pentru a preveni accesul neautorizat, accidental sau nesupravegheat la piscină.
- Instalați o barieră de siguranță pentru a împiedica copiii mici și animalele de companie să intre în piscină.
- Neasamblarea piscinei pe o suprafață plană și nivelată poate duce la prăbușirea piscinei sau la posibilitatea ca o persoană care plutește în piscină să fie scoasă afară, provocând răni grave sau daune materiale.
- Riscul de electrocutare. Conectați pompa de circulație numai la o priză de tip împământat, protejată de un întrerupător de circuit cu împământare (GFCI) sau de un dispozitiv de curent rezidual (RCD). Pentru a reduce riscul de șoc electric, nu utilizați prelungitoare, temporizatoare sau divizoare pentru a alimenta unitatea cu energie electrică; utilizați o priză amplasată corespunzător. Utilizați întotdeauna o priză electrică amplasată corespunzător. Așezați cablul unde nu va fi deteriorat de mașini de tuns iarba, mașini de tuns gard viu și alte aparate. Consultați manualul pompei de circulație pentru avertismente și instrucțiuni suplimentare.

Alegeți o zonă în afara casei pentru piscină, ținând cont de următoarele:

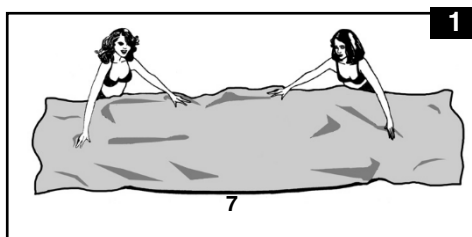
1. Zona în care este amplasată piscina **trebuie să fie complet plană și nivelată**. Nu așezați până la piscină pe suprafețe înclinate și abrupte.
2. Solul trebuie să fie compact și suficient de rezistent pentru a suporta presiunea exercitată de piscina complet asamblată. **Nu asamblați** piscina pe un sol noroios, nisipos, moale sau moale.
3. **Nu** instalați piscina pe o punte sau o platformă de barcă.
4. În jurul piscinei trebuie să existe un spațiu de cel puțin 4 picioare (121,92 cm), departe de obiectele pe care copiii se pot urca pentru a intra în piscină.
5. Apa clorurată din piscină poate deteriora vegetația din jur. Anumite tipuri de ierburi, cum ar fi St. Augustine și Bermuda, pot crește prin ecranul piscinei.

GHID DE COMPILAȚIE A MEDIILOR (continuare)

Este posibil să fi achiziționat această piscină cu pompa de circulație Intex Krystal Clear™. Pompa este livrată cu un pachet separat de instrucțiuni de instalare. Mai întâi asamblați piscina și apoi instalați pompa de circulație.

1. - Căutați o zonă plană, nivelată, fără pietre, crengi sau alte obiecte ascuțite care ar putea perfora ecranul piscinei.
 - Fiți foarte atenți când deschideți cutia care conține piscina, accesoriile, picioarele etc., deoarece această cutie de carton poate fi folosită pentru a depozita piscina în timpul lunilor de iarnă.

- Îndepărtați pătura care poate fi întinsă pe sol (10) și întindeți-o pe zona curățată, apoi îndepărtați ecranul piscinei (7) și întindeți-l peste pătură, cu supapa de scurgere orientată spre zona de scurgere. Poziționați supapa de scurgere departe de casă. Lăsați soarele să încălzească ecranul piscinei înainte de a introduce tijele (6) în deschiderile manșonului.

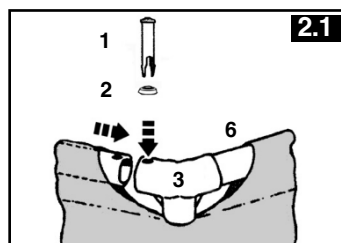


IMPORTANT: Piscina trebuie asamblată întotdeauna de cel puțin două persoane. Nu trageți piscina pe sol, deoarece se poate perfora sau provoca alte daune (a se vedea figura 1).

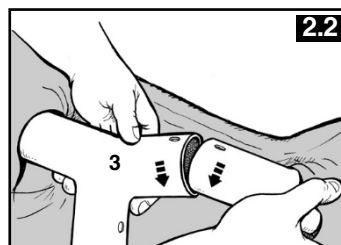
- Când asamblați acest bazin, plasați racordurile sau deschiderile pentru furtunuri în direcția sursei de alimentare. Marginea exterioară a bazinului trebuie să fie accesibilă pentru conexiunea electrică a pompei.

2. - Picioarele (8) și tijele (6) ale unei piscine cu ramă metalică pot fi împărțite în două grupe. Cele cu diametrul mai mare sunt tijele orizontale care alunecă (se împing) în deschiderile manșonului din partea superioară a ecranului piscinei. Cele cu diametrul mai mic sunt picioarele verticale. Aceste picioare și tije se potrivesc în îmbinările în T (3).

- Începând de oriunde, dar întotdeauna în aceeași direcție, împingeți tija în manșon. Când tija este centrată, prindeți o îmbinare în T cu ajutorul nitului de îmbinare (1), montați îmbinarea la oricare dintre capetele tije prin înșurubarea prin garnitura de nit (2) și în găurile pre-perforate. Repetați această operațiune în cerc până când toate tijele și îmbinările sunt montate împreună (a se vedea figura 2.1).



Unirea ultimei conexiuni poate fi dificil de pus în aplicare. Cu toate acestea, o puteți face ridicând mai întâi ultima îmbinare și tija în același timp, 5 cm (2 inch). Apoi introduceți tija în articulație în timp ce coborâți piesele la locul lor. Tija va aluneca în articulație (A se vedea figura 2.2). Asigurați-vă că ultima conexiune este complet așezată înainte de a instala picioarele.

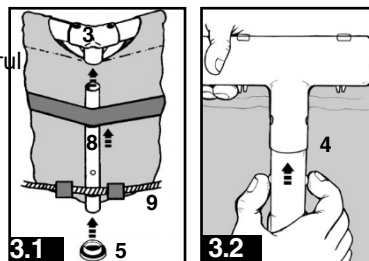


GHID DE COMPILAȚIE A MEDIILOR (continuare)

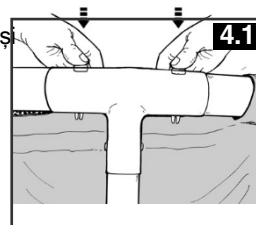
3. Apoi glisați picioarele în buclele de curea din mijlocul planșeului pelvian. Partea inferioară a piciorului trebuie să se afle în interiorul cravatei albe (9), aproape de marginea inferioară a bazinului. Excepție:

Piscine de 305 cm (10') și 366 cm (12'). Glisați cu grijă piciorul în cercul de curea și plasați partea inferioară a piciorului în interiorul frânhiei, apoi introduceți capătul piciorului în partea inferioară a cuplajului.

Introduceți acest picior în găurile din conexiuni, aliniați găurile și niturile cu arc. Atașați capacul piciorului (5) la unul dintre capetele picioarelor (a se vedea figurile 3.1 și 3.2).



4. - Țineți barele superioare ale piscinei cadrului metalic în 2-3 locuri și "scuturați" piscina pentru a verifica dacă toate articulațiile, picioarele și tijele se potrivesc corect. Asigurați-vă că toate niturile sunt la locul lor, împingând niturile în jos prin găuri (a se vedea figura 4.1).



- Trageți ușor, cu fața spre exterior, în partea de jos a piciorului, asigurându-vă că piciorul se află în interiorul frânhiei de legare.

5. Următoarele reguli se aplică la piscinele cu **racord de furtun** (16' (488 cm) și mai mici). Dacă piscina a fost achiziționată **fără** o pompă de circulație, introduceți două dopuri (11) în ieșirile negre ale pompei de circulație. Acest lucru trebuie făcut din interiorul piscinei, astfel încât apa să nu se scurgă în timpul procesului de umplere.

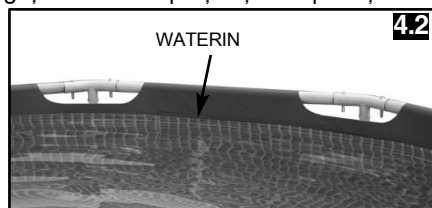
Dacă ați achiziționat o piscină cu pompă de circulație, citiți mai întâi instrucțiunile de utilizare a Krystal Clear™, manualul pompei de circulație, apoi treceți la pasul 6.

6. - Înainte de a începe să umpleți piscina cu apă, verificați dacă bușonul de golire din interiorul piscinei este închis și dacă capacul de golire este înșurubat bine la exterior. Umpleți piscina până la o înălțime de cel mult 2,54 cm (1 inch). Verificați dacă nivelul apei este la nivel peste tot.

IMPORTANT: Dacă apa din piscină curge într-o singură direcție, înseamnă că piscina nu este complet orizontală. Dacă piscina nu este asamblată pe un teren plan, aceasta se va înclina, ceea ce va duce la umflarea peretelui lateral. Dacă piscina nu este complet nivelată, piscina trebuie coborâtă, zona trebuie nivelată sau piscina trebuie mutată într-o altă zonă nivelată și piscina trebuie umplută din nou.

- Îndepărtați toate pliurile rămase (din interiorul bazinului), împingându-le spre locul în care se întâlnesc cu podeaua și părțile laterale ale bazinului. Sau, (din exteriorul piscinei), apucați podeaua piscinei sub peretele piscinei și trageți-o în afară. Dacă pătura întinsă pe podea provoacă pliurile, cu ajutorul a 2 adulți, trageți-o din toate părțile și îndepărtați toate pliurile.

7. Umpleți bazinul cu apă chiar sub linia de sudură internă (a se vedea figura 4.2).



IMPORT

Înainte de a permite cuiva să folosească piscina, organizați o reuniune de familie. Stabiliți un set de reguli care să includă, cel puțin, regulile de siguranță importante din acest manual și informații generale privind siguranța în apă. Revedeți aceste reguli în mod regulat cu utilizatorii piscinei, inclusiv cu oaspeții.

ÎNGRIJIRE A PISCINEI ȘI PRODUSE CHIMICE



AVERTISMENT

NE NE NE NE NE NE NE NE

- Protejați toți utilizatorii piscinei de bolile apei de agrement prin menținerea apei din piscină curată. Nu înghițiți apa din piscină. Practicați o bună igienă.
- Păstrați apa din piscină curată și limpede. Podeaua piscinei trebuie să fie vizibilă în orice moment de la balustradele exterioare ale piscinei.
- Țineți copiii departe de capacele de piscină pentru a evita încurcarea, înecul sau alte răni grave.

Menținerea unui echilibru corect al apei este cel mai important factor în prelungirea duratei de viață și în menținerea aspectului căptușelii piscinei dumneavoastră, precum și asigurarea unei ape curate, sănătoase și sigure. Sunt necesare tehnici adecvate pentru a controla apa. Consultați expertul dumneavoastră în piscine pentru substanțe chimice, truse de testare și proceduri de testare. Citiți cu atenție și urmați instrucțiunile scrise ale producătorului de substanțe chimice.

1. Nu permiteți niciodată ca clorul să intre în contact direct cu ecranul piscinei înainte de a se dizolva complet. Clorul sub formă de granule sau tablete trebuie mai întâi dizolvat într-o găleată de apă și apoi adăugat în piscină. În mod similar pentru clorul lichid; amestecați imediat și complet cu apa din piscină.
2. Nu amestecați niciodată substanțe chimice. Adăugați produsele chimice separat în apa din piscină. Amestecați bine înainte de a adăuga mai multe substanțe chimice în apă.
3. Deznisipatorul de piscină Intex și aspiratorul de piscină Intex sunt disponibile și vă vor ajuta să păstrați apa din piscină curată. Contactați dealerul dumneavoastră de piscine pentru informații despre aceste produse.
4. Nu folosiți un aparat de spălat cu presiune pentru a curăța piscina.

HIBAKALAUZ

DEBRIS DE
SUPRAFAȚĂ

• Frunze, insecte etc.

• Piscina este prea aproape de copaci.

• Utilizați spumatorul de piscină Intex.

ȚINUTA DE

ÎNTREȚINEREA ȘI GOLIREA PISCINEI



FIGYELEM

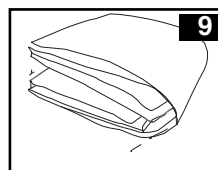
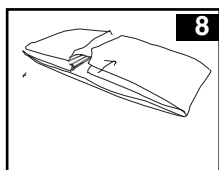
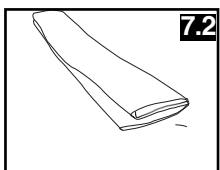
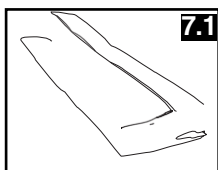
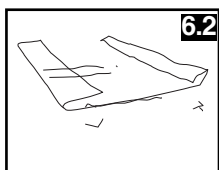
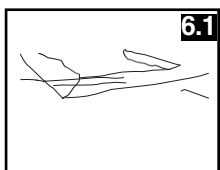
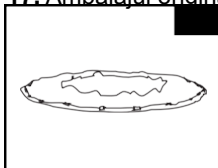
RESPECTAȚI ÎNTOTDEAUNA INSTRUCȚIUNILE
PRODUCĂTORULUI DE SUBSTANȚE CHIMICE, PRECUM ȘI

Nu adăugați substanțe chimice în apă atunci când vă aflați în piscină. Pot apărea iritații ale pielii și ochilor. Soluțiile concentrate de clor pot deteriora căptușeala piscinei. Intex Recreation Corp., Intex Development Co. Ltd., și companiile, agenții și centrele de service autorizate, comercianții cu amănuntul sau angajații acestora nu vor fi în niciun caz răspunzători pentru daunele cauzate cumpărătorului sau sau orice terță parte pentru costurile cauzate de pierderea apei din piscină, a substanțelor chimice sau de daunele provocate de apă. **Rezervați un cartuș de filtru pentru înlocuire. Înlocuiți cartușele de filtrare la fiecare două săptămâni.** Recomandăm utilizarea pompei de circulație Krystal Clear™ Intex cu toate piscinele noastre supraterane.

EXCEPȚIA PLOILEI: Pentru a evita deteriorarea piscinei, **goliți imediat orice apă de ploaie care face ca nivelul apei să depășească nivelul maxim.**

Golirea piscinei și depozitarea pe termen lung

1. Verificați cerințele specifice pentru apele din piscine, reglementările locale.
2. Verificați dacă bușonul de golire din interiorul piscinei este introdus la locul lui.
3. Îndepărtați capacul de la supapa de golire din exteriorul piscinei.
4. Conectați capătul cu "piuliță" al furtunului de grădină la adaptorul de furtun.
5. Așezați celălalt capăt al furtunului într-o zonă în care apa poate fi drenată în siguranță, departe de casă.
6. Conectați adaptorul pentru furtun la supapa de golire. **NOTĂ: Adaptorul trebuie să fie va împinge și va deschide bușonul de golire din interiorul piscinei, iar apa se va scurge imediat. Începe să se dezumfle.**
7. Dezasamblați furtunul și adaptorul după ce ați terminat.
8. Puneți dopul de golire înapoi în supapa de golire din interiorul piscinei pentru depozitare.
9. Înlocuiți capacul de scurgere din exteriorul piscinei.
10. Coborâți complet inelul superior și îndepărtați toate piesele.
11. Asigurați-vă că piscina și toate piesele sale sunt complet uscate înainte de a le plia. Lăsați să se usuce la soare timp de o oră (**a se vedea figura 5**). **Presărați** cu pudră de talc pentru a împiedica vinilul să se lipească și pentru a absorbi apa care ar putea rămâne.
12. Faceți o formă pătrată. Începând dintr-o parte, îndoiiți o șesime din planșeul pelvian, de două ori la rând. Faceți același lucru pe partea opusă (**a se vedea figurile 6.1 și 6.2**).
13. După ce ați realizat cele două fețe opuse îndoite, pliați-le pur și simplu una peste cealaltă, ca și cum ați închide o carte (**a se vedea figurile 7.1 și 7.2**).
14. Îndoiiți cele două capete lungi la mijloc (**a se vedea figura 8**).
15. Îndoiiți una peste alta ca și cum ați închide o carte și, în final, aplatizați planșeul pelvian (**vezi figura 9**).
16. Depozitați paravanul pentru piscină și componentele sale într-o zonă de depozitare uscată, cu temperatură controlată, între 0° Celsius (32° Fahrenheit) și 40° Celsius (104° Fahrenheit).
17. Ambalajul original poate fi folosit pentru depozitare.



PREGĂTIREA PENTRU IARNĂ

Iernarea piscinei supraterane

Puteți goli cu ușurință piscina după utilizare și o puteți depozita într-un loc sigur. Cu toate acestea, unele persoane își păstrează piscina umflată pe tot parcursul anului. În zonele reci, unde se înregistrează temperaturi de "îngheț", se pot produce deteriorări ale piscinei din cauza gheții. Prin urmare, vă recomandăm să goliți, să dezamblați și să depozitați în mod corespunzător atunci când temperaturile scad sub 32 F (0 C). Consultați și "Golirea piscinei".

Dacă lăsați piscina afară, pregătiți-o după cum urmează:

1. Curățați temeinic apa din piscină. Dacă tipul dvs. este o piscină Easy Set sau cu cadru oval, asigurați-vă că inelul superior este umflat corespunzător.
2. Scoateți spumatorul (dacă este utilizat) sau alt accesoriu atașat la racordul filetat al filtrului. Înlocuiți grila de filtrare, dacă este necesar. Asigurați-vă că toate piesele sunt curate și complet uscate înainte de depozitare.
3. Conectați fittingurile de intrare și de ieșire din interiorul piscinei cu ajutorul dopului furnizat (dimensiuni 16" și mai mici). Închideți supapa submersibilă de intrare și de ieșire (dimensiuni 17" și mai mari).
4. Scoateți scara (dacă este folosită) și depozitați-o într-un loc sigur. Asigurați-vă că scara este complet uscată înainte de a o depozita.
5. Îndepărtați furtunurile care leagă pompa și filtrul de piscină.
6. Adăugați substanțele chimice potrivite pentru sezonul de iarnă. Consultați dealerul local de piscine despre ce substanțe chimice să folosiți și cum să le folosiți. Acest lucru poate varia foarte mult de la o regiune la alta.
7. Acoperiți piscina cu o copertină de piscină Intex. **IMPORTANT: COPERTA INTEX ACOPERIREA PISCINEI NU ESTE O PĂTURĂ SIGURĂ.**
8. Curățați și goliți pompa, carcasa filtrului și furtunurile. Îndepărtați și aruncați vechiul cartuș de filtru. Păstrați în stoc un cartuș de filtru de rezervă, care va fi bun pentru sezonul următor.
9. Luați pompa și piesele filtrului în interior și depozitați-le într-un loc sigur și uscat, de preferință între 0° Celsius (32° Fahrenheit) și 40° Celsius (104° Fahrenheit).

DĂSCAR

SIGURANȚĂ GENERALĂ ÎN APĂ

Recreerea în apă este atât o sursă de plăcere, cât și un instrument terapeutic. Dar vine cu riscuri de rănire și de deces. Pentru a reduce riscul de rănire, citiți și respectați toate avertismentele și instrucțiunile produsului și ale ambalajului. Avertismentele, instrucțiunile și măsurile de siguranță ale produsului descriu unele dintre pericolele comune ale dispozitivelor de agrement acvatic și nu acoperă toate riscurile și pericolele.

Pentru orientări suplimentare privind siguranța, familiarizați-vă cu următoarele orientări generale, cum ar fi cele furnizate de organizațiile de siguranță recunoscute la nivel național:

- Necesită o supraveghere constantă.
- Învățați să înotați.
- Învățați resuscitarea cardio-respiratorie și primul ajutor.
- Educați-i pe toți cei care vor avea grijă de copiii dumneavoastră cu privire la pericolele din piscină și la utilizarea echipamentelor de protecție, cum ar fi ușile închise, balustradele etc.
- Învățați-i pe copii ce trebuie să facă în caz de urgență.
- Folosiți bunul simț și discernământul atunci când practicați și vă bucurați de orice activitate în apă.
- Supravegheați. Supervisor. Supervisor.

Pentru întrebări privind service-ul sau pentru a comanda piese de schimb, vă rugăm să contactați birourile enumerate mai jos sau să vizitați www.intexdevelopment.com pentru răspunsuri la întrebările frecvente.

TERITORII	LOCAȚII	TERITORII	LOCAȚII
• ASIA	INTEX DEVELOPMENT CO. LTD. ETAJUL 8, CENTRUL FINANCIAR DAH SING, 108 GLOUCESTER ROAD, WANCHAI, HONG KONG TEL: 852-28270000 FAX: 852-23118200 E-mail: xmservicesupport@intexcorp.com.cn Site web: www.intexdevelopment.com	• ARGENTINA	JARSE INDUSTRIAL Y COMERCIAL S.A MANUEL GARCIA N°124, PARQUE PATRICO, BUENOS AIRES, ARGENTINA TEL: 4942-2238 (interno 106); TEL: 4942-2238 (interno 145) E-mail: Martin.Cosoletto@jarse.com.ar E-mail: Daniel.Centurion@jarse.com.ar
		• PERU	COMEXA S.A. AVENIDA COMANDANTE ESPINAR 142, MIRAFLORES, LIMA, PERU TEL: 446-9014
		• ARABIA SAUDITĂ	SAUDI ARABIAN MARKETING & AGENCIES CO. LTD. PRINCE AMIR MAJED STREET, AL-SAFA DISTRICT, JEDDAH, REGATUL ARABIEI SAUDITE TEL: 966-2-693 8496 FAX: 966-2-271 4084 E-mail: toy@samaco.com.sa Website: www.samaco.com.sa
		• AUSTRIA	STEINBACH VERTRIEBSGMBH AISTINGERSTRASSE 2 4311 MUNTELE SABIEI TEL: 0820 - 200 100 200 (0,145 €/min din toate rețelele) FAX: + 43 (7262) 61439 E-mail: service@intexcorp.at Website: www.intexcorp.at
		• REPUBLICA CEHĂ / EUROPA DE EST	INTEX TRADING S.R.O. BENESOVSKA 23, 101 00 PRAHA 10, REPUBLICA CEHĂ TEL: +420-267 313 188 FAX: +420-267 312 552 E-mail: info@intexcorp.cz
		• BELGIA	N.V. SIMBA-DICKIE BELGIUM S.A. MOESKROENSESTEENWEG 383C, 8511 AALBEKE, BELGIA TEL: 0800 92088 FAX: 32-56-26.05.38 E-mail: intex@nicotoy.be E-mail: intexsupport@nicotoy.be
		• DANEMARCA	K.E. MATHIASSEN A/S SINTRUPVEJ 12, DK-8220 BRABRAND, DANEMARCA TEL: +45 89 44 44 22 00 FAX: +45 86 24 02 39 E-mail: intex@keleg.dk
		• SUECIA	Website: www.intexnordic.com LEKSAM AB BRANDSVIGSGATAN 6, S-262 73 ANGELHOLM, SUECIA TEL: +46 431 44 41 41 00 FAX: +46 431 190 35 E-mail: intex@leksam.se
		• NORVEGIA	Website: www.intexnordic.com NORSTAR AS PINDSLEVEIEN 1, N-3221 SANDEFJORD, NORVEGIA TEL: +47 33 48 48 74 10 FAX: +47 33 48 74 11 E-mail: intex@norstar.no
• EUROPA	INTEX TRADING B.V.	• FINLANDA	Website: www.intexnordic.com NORSTAR OY SUOMALAISTENTIE 7, FIN-02270 ESPOO, FINLANDA TEL: +358 9 8190 530 FAX: +358 9 8190 5335

- RUSIA
E-mail: info@norstar.fi
Website: www.intexnordic.com
LLC BAUER
KIEVSKAYA STR., 20,
121165 MOSCOVA, RUSIA
TEL: 099-249-9400/8626/9802
FAX: 095-742-8192
E-mail: intex.russia@gmail.com
- POLONIA
Website: www.intex.su
KATHAY HASTER
UL. LUTYCKA 3, 60-415 POZNAN
TEL: +48 61 8498 381/380
FAX: +48 61 8474 487
E-mail: inx@kathay.com.pl
- UNGARIA
Website: www.intexpoland.pl
RECONTRA LTD./RICKI LTD.
H-1113 BUDAPESTA, DARÓCZI ÚT
1-3, UNGARIA
TEL: +361 372 5200/113
FAX: +361 209 2634
E-mail: service@recontra.hu
- BRASIL
KONESUL MARKETING & SALES LTDA
RUA ANTONIO DAS CHAGAS,
1.528 - CEP. 04714-002,
CHÁCARA SANTO ANTONIO - SÃO
PAULO - SP - BRASIL
TEL: 55 (11) 5181 4646
FAX: 55 (11) 5181 4646
E-mail: sacintexbrasil@uol.com.br
- ISRAEL
ALFIT TOYS LTD
MOSHAV NEHALIM,
MESHEK 32, 49950, ISRAEL
TEL: +972-3-90766666
FAX: +972-3-90766660
E-mail: michald@chagim.co.il

POSTBUS 1075, 4700 BB ROSENDAAL,

ȚĂRILE DE JOS

FAX: 31-(0)165-593969

Site web: www.intexcorp.nl

FAX: 03 84 25 25 18 09

E-mail: sav@intexcorp.com.fr

PARC INTER-LOGISTIC I-3

- FAX: + 43 (7262) 61439
 E-mail: service@intexcorp.de
 Site web: www.intexcorp.de

• ITALIA

A & A MARKETING SERVICE
 VIA RAFFAELLO SANZIO
 20058 VILLASANTA (MI)
 TEL: 199 12 19 78
 FAX: +39 039 2058204
 E-mail: intex@aeamarketingservice.com
 Site web: www.intexitalia.com
- MAREA BRITANIE

BROKERI DE JUCĂRII LTD
 CASA DE MARKETING,
 BLACKSTONE ROAD,
 HUNTINGDON, CAMBS.
 PE29 6EF. MAREA BRITANIE
 TEL: 0844 561 7129
 FAX: 01480 414761
 E-mail: sales@toybrokers.com
 Site web: www.intexspares.com
- ELVEȚIA

AGENȚIA GWM
 MOBILIER DE GRĂDINĂ ȘI DE CASĂ,
 25 RAFFELSTRASSE,
 POSTFACH,
 CH-8045 ZURICH/SWITZERLAND
 TEL: 0900 455456 sau +41 44 455 50 60
 FAX: +41 44 455 50 65
 E-mail: gwm@gwm.ch
 Site web: www.gwm.ch
- SPANIA / PORTUGAL

Nostrum Iberian Market S.A.
 Av. de la Albufera, 321
 28031 Madrid, Spania
 TEL: +34 902101339
 FAX: +34 902908976
 Email pentru Spania: sat@intexiberian.com
 Email pentru Portugalia: spv-pt@intexiberian.com
 Site web: www.intexiberian.com
- AUSTRALIA

HUNTER OVERSEAS PTY LTD
 NIVELUL 1, 225 BAY STREET,
 BRIGHTON, VICTORIA,
 AUSTRALIA
 TEL: 61-3-9596-2144 sau 1800-224-094
 FAX: 61-3-9596-2188
 E-mail: enquiries@hunteroverseas.com.au
 Site web: www.hunteroverseas.com.au
- NOUA ZEELANDĂ

HAKA NEW ZEALAND LIMITED
 UNITATEA 4, 11 ORBIT DIVE, ALBANY,
 AUCKLAND 0757, NOUA ZEELANDA
 TEL: 649-4159213
 FAX: 649-4159212
 E-mail: geoff@hakanz.co.nz
- ORIENTUL MIJLOCIU
 REGIUNEA

PRIMUL GRUP INTERNAȚIONAL
 CLĂDIREA AL MOOSA GROUP, 1
 ETAJ, BIROURI 102 & 103, UMM HURAIR
 ROAD, KARAMA, DUBAI, UAE
 TEL: 00971-4-3373322
 FAX: 00971-4-3375115
 E-mail: info@firstgroupinternational.com
 Site web: www.firstgroupinternational.com
- AFRICA DE SUD

WOOD & HYDE
 BULEVARDUL PACKER 15-17, INDUSTRIA 2,
 CAPE TOWN, AFRICA DE SUD 7460
 TEL: 27-21-0800-204-692
 FAX: 27-21-505-5600
 E-mail: ygoldman@melbro.co.za
- CHILE / URUGUAY

COMEXA S.A.
 EL JUNCAL 100, PARC INDUSTRIAL PORTEZUELO,

QUILICURA, SANTIAGO, CHILE.

TEL: 600-822-0700

E-mail: serviciotecnico@silfa.cl